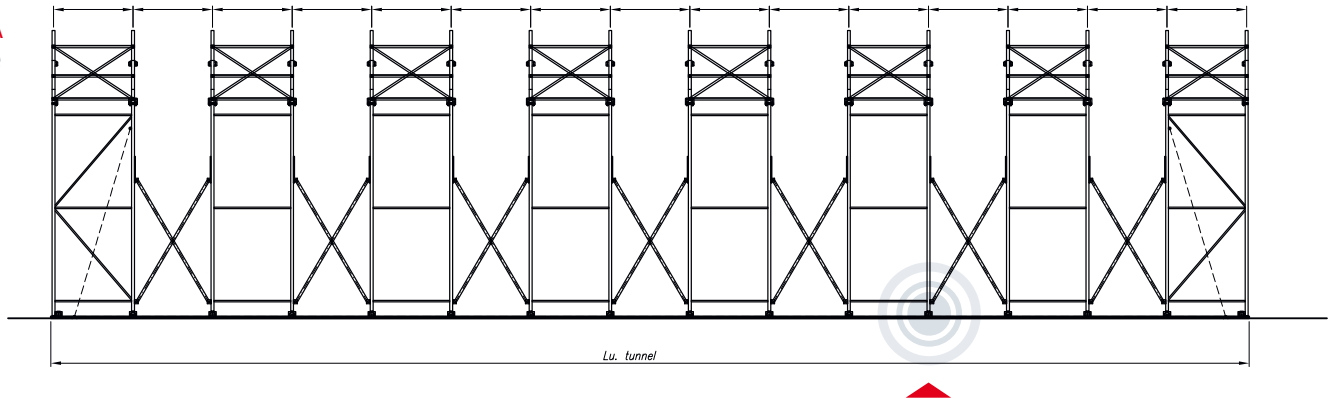
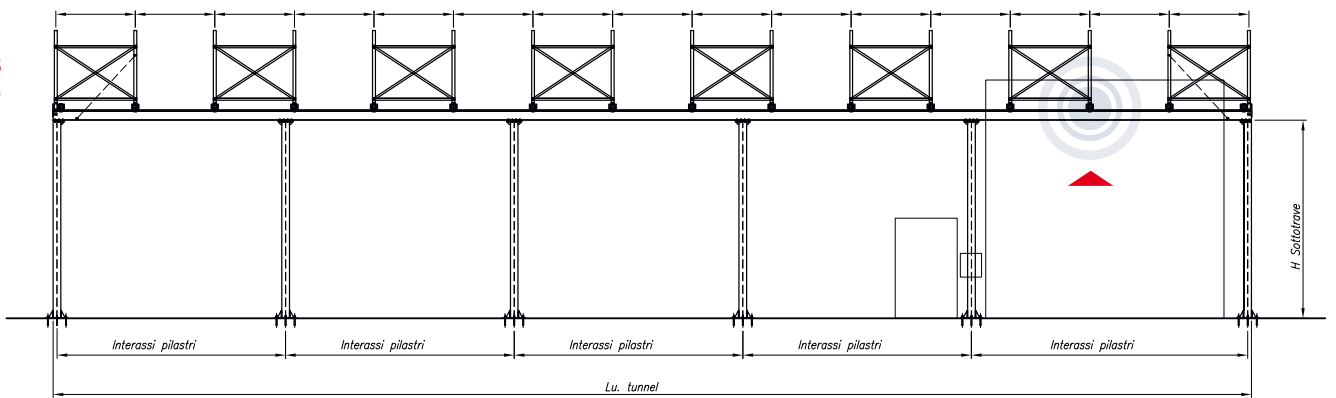


Particolare binario

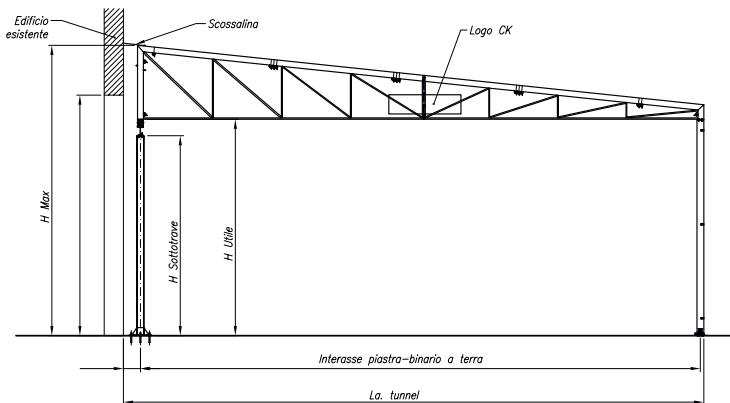
VISTA A
laterale



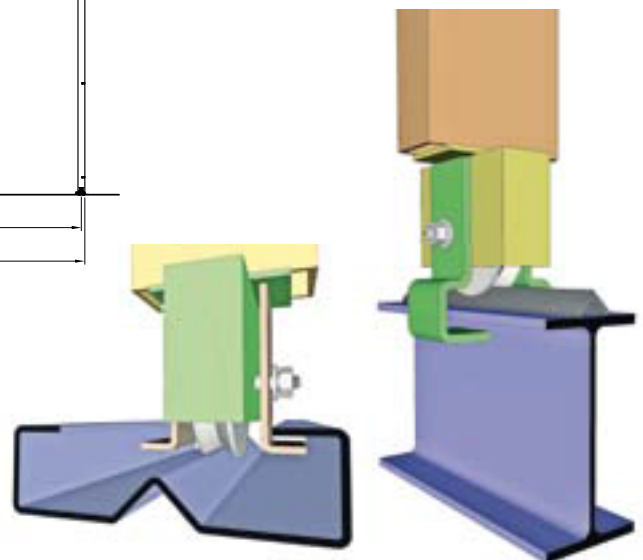
VISTA B
laterale



VISTA C
frontale



scorrono grazie a ruote in acciaio con doppio cuscinetto a sfera su binari posti da un lato a terra e dall'altro su una guida che viene ancorata su pilastri.



La struttura, il telo di copertura e il loro accoppiamento offrono gli stessi standard di qualità COPRITUTT O® descritti nelle caratteristiche generali.

